

Takara standard

取扱設置説明書 洗面ミラーキャビネット



取扱説明書

はじめに

各部のなまえ	2
安全上のご注意	3
使用上のご注意	4

使いかた

使用方法	5
------	---

お手入れ

お手入れのしかた	8
定期点検	10

こんなときは

こんなときは	11
仕様	12
アフターサービス	13

設置説明書

設置される方へのお願い	14
取付寸法図	14
設置上のご注意	15
設置手順	17
点検・仕上げ	23
お願い事項	23

お客様へ このたびは、タカラ 洗面ミラーキャビネットをお買い求めいただきまして、誠にありがとうございました。ご使用前にこの取扱説明書をよくお読みの上、正しくお使いください。またお読みになった後は、いつでもご覧になれる所に大切に保管してください。

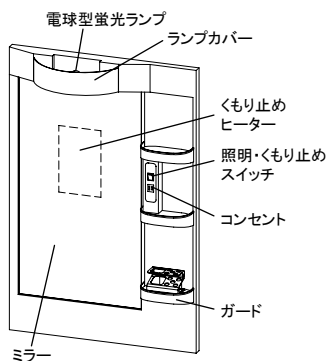
設置される方へ 設置後は、この説明書を必ずお客様にお渡しください。お渡しできない時は、わかりやすい位置に紛失しないよう納めておいてください。

取扱説明書 (お客様へ)

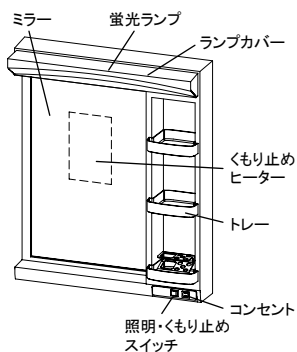
各部のなまえ

蛍光灯タイプ

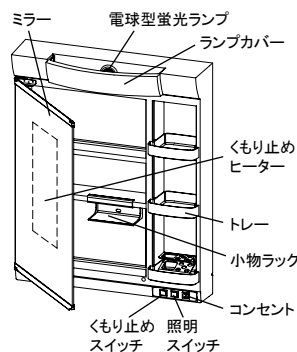
1面鏡 (SHC タイプ)



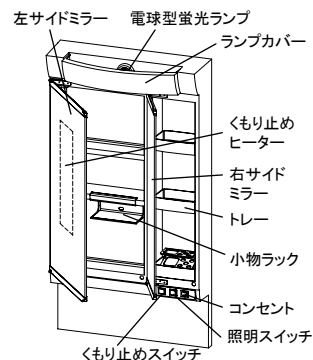
1面鏡 (SJ タイプ)



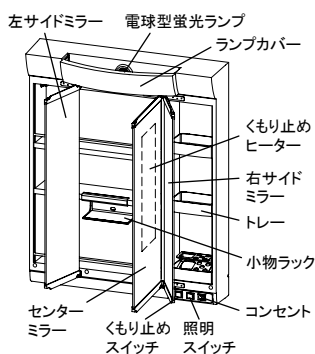
1面鏡 (鏡裏収納付)



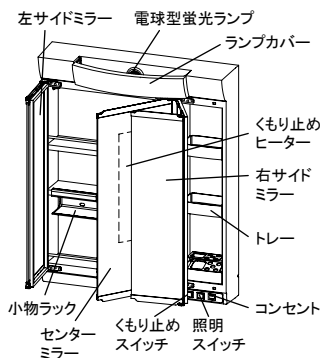
2面鏡 (間口 60cm)



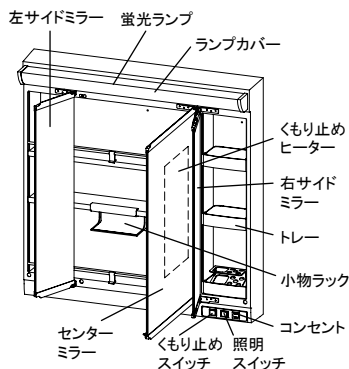
3面鏡 (間口 75cm)



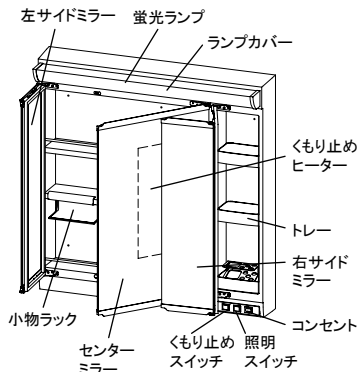
両開き3面鏡 (間口 75cm)



3面鏡 (間口 90cm)

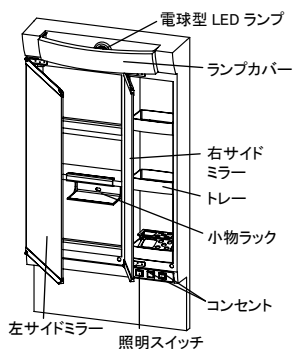


両開き3面鏡 (間口 90cm)

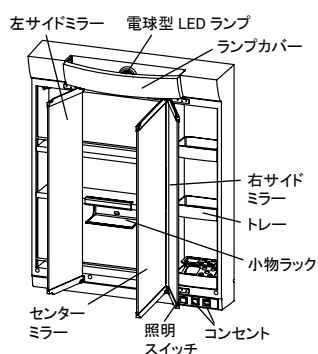


LED ランプタイプ

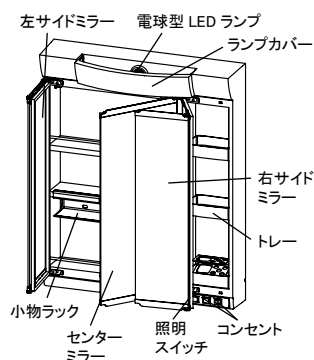
2面鏡 (間口 60cm)



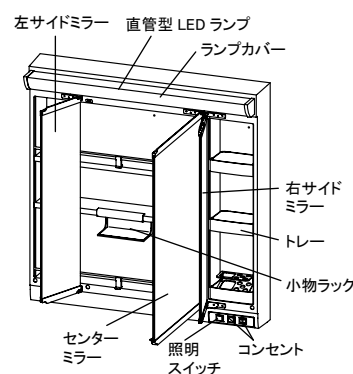
3面鏡 (間口 75cm)



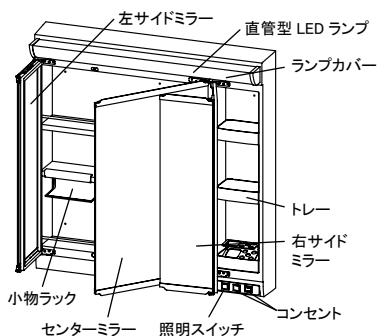
両開き3面鏡 (間口 75cm)



3面鏡 (間口 90cm)



両開き3面鏡 (間口 90cm)



安全上のご注意

必ずお守りください

- ここに示した注意事項は、守らないと人身事故や、家財の損害に結びつくものをまとめて記載しています。安全に関する重大な内容ですので、必ずお守りください。
- お読みになった後は、お使いになる方がいつでも見られる場所に必ず保存してください。
- 表示内容を無視して誤った使い方をしたときに生じる危害や損害の程度を、次の表示で説明しています。



警告

この表示の欄は「死亡または重傷を負う可能性が想定される」内容です。



注意

この表示の欄は「傷害を負う可能性または物的損害のみが発生する可能性が想定される」内容です。

- お守りいただく内容の種類を、次の表示で区分し、説明しています。



このような図記号は、してはいけない「禁止」の内容です。



このような図記号は、必ず実行していただく「強制」の内容です。

警告



禁止

- 電源コンセントの表示容量(ワット)をこえる電気器具を使わない
発熱により、火災の原因になることがあります。
- スイッチ・コンセントに水をかけたり、濡れた手で触らない
感電や火災の原因になることがあります。
- 電源プラグにホコリがついたまま使用しない
電源コードが発熱して、火災の原因になることがあります。
- 電源コードを傷つけたり引っ張らない
感電、ショート、発火の原因となります。
- 間口 90cm の LED 管は、修理技術者以外の人が交換・修理をしない
火災や感電、ケガをするおそれがあります。



禁止

- 電源コードを束ねたまま使わない
電源コードが発熱して、火災の原因となります。
- 修理技術者以外の方は、絶対に分解したり修理・改造をしない
火災や感電、ケガをするおそれがあります。
- 電源コンセント使用後は、必ず電気器具側のスイッチをOFFにしてからプラグを抜く
また電源コンセントを差し込んだままにしない
・長期間の繰り返しによってコンセント部が損傷し、通電不良になるおそれがあります。
・プラグ部にホコリがたまり、火災発生の原因になるおそれがあります。
- 間口 90cm の LED ランプタイプに蛍光ランプを取付けない
火災や感電、ケガをするおそれがあります。

注意



禁止

- ランプ交換やお手入れの際は、電源を切っただけではなくしばらくしてから行う
点灯中、消灯直後はランプが熱くなっていますので手や肌を触れないでください。
感電、やけどをするおそれがあります。
- ランプカバーをはずしたまま使用しない
照明が割れてケガをするおそれがあります。
- 製品が破損したり、ガタついたり、取付がゆるんだ状態で使用しない
落下や破損部品によりケガをするおそれがあります。



禁止

- 使用済みのランプは不用意に割らない
ガラスが飛散してケガをするおそれがあります。
- 扉や取っ手にぶら下がらない
扉が落ちて、ケガをするおそれがあります。
- 扉を大きく開けすぎない
扉がはずれて、ケガをするおそれがあります。



禁止

- 鏡に手をついたり、もたれたり、たたいたり、引っ張ったりしない
鏡が割れてケガをするおそれがあります。
- ミラーキャビネットの上に物をのせない
落下によりケガをするおそれがあります。
- 照明の点灯中や消灯した直後には、ランプに直接接触らない
やけどやケガをするおそれがあります。
- ミラーキャビネットに物品類の取付固定はしない
落下による破損やケガをするおそれがあります。



必ず実行

- 蛍光灯ランプ交換やお手入れ時、蛍光灯ランプやランプカバーの取付は確実に
行う
落下により、ケガをすることがあります。
- 蛍光灯ランプは指定のワット数と形状のものを使う
ワット数や形状が大きいと、火災の原因になることがあります。
- 扉が傾いたり、ガタついている時は、丁番のねじを締め直す
扉が落ちて、ケガをするおそれがあります。
- 部品が破損・脱落したり、ゆるんだりしている場合は、速やかに修理を依頼する
小さな部品の場合も、同様に修理を依頼する
そのまま放置すると思わぬ事故(ケガや誤飲)がおこる可能性があります。

使用上のご注意

- キャビネットに湯水をかけない
変形・変質のおそれがあります。
- 棚板・小物ラックに過度に重い物や、偏って物を収納しない
・棚板や底板が変形するおそれがあります。
・棚板の許容重量は間口 10cm あたり 1kg 以下です。
・トレーの許容重量は 1.5kg 以下です。
・小物ラックの許容重量は 500g 以下です。
- 火がついたもの(タバコ・マッチ等)を置いたり近づけたりしない
コゲ跡がついたり、破損するおそれがあります。

- ミラー、キャビネットの近くにストーブを置いたり、ドライヤーの熱風を直接吹きつけない
変形・破損のおそれがあります。
- 化粧品(マニキュア除光液、毛染め液、ジェル系クレンジング剤など)を、キャビネットや扉にこぼさない
こぼした時はすぐにふき取ってください。
変形・破損のおそれがあります。
- 直射日光を当てない
変色や変形のおそれがあります。

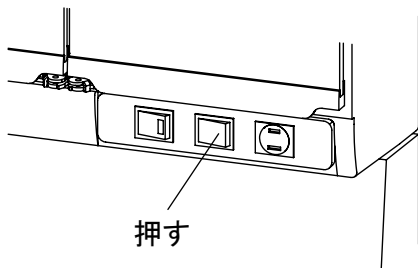
くもり止めコーティング仕様ミラーについて

- 日常のお手入れをする
ミラーが汚れると、くもり止め効果が落ちる原因になります。
- 浴室の蒸気を付着させない
急激に大量の蒸気が付着すると、くもることがあります。
- ミラー表面に市販のくもり止めを塗らない
くもり止め効果が落ちるおそれがあります。
- ミラー表面を強くこすらない
キズがつく原因になります。
- ミラー表面に吸盤・シールなどを貼らない
はがすと付着跡が残り、くもる原因になります。
- かたい布やたわしなどでこすらない
キズがつく原因になります。
- うがい薬、毛染め剤などを付着させない
変色の原因になります。
付着した場合は、5 倍にうすめた食器用中性洗剤で早急にふきとってください。
- 食器用中性洗剤は原液で使用しない
変色の原因になります。

使用方法

照明

1面鏡(SJ・SHCタイプ)は、照明スイッチと連動してくもり止めヒーターが作動します。



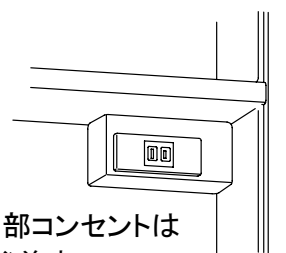
蛍光ランプは、明るくなるまで 30 秒程度かかります。

コンセント



- ①少し差し
- ②右に 90° まわして
- ③最後まで差す

■LED ランプタイプの場合



収納内部コンセントはまっすぐ差す

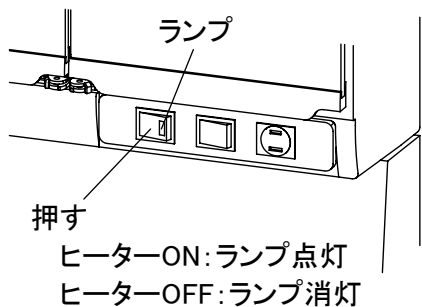
ご注意:

- 消費電力合計が下記をこえないようにしてください
 - ・蛍光ランプタイプ : 1200W まで
 - ・LED ランプタイプ : 1300W まで
- 電気器具のプラグを差し込んだままにしないでください。プラグ部にホコリがたまり、火災発生の原因になるおそれがあります。

くもり止め機能

■蛍光ランプタイプの場合

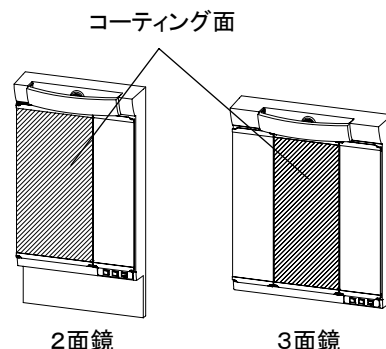
くもり止めヒーターでミラーを温めて、くもりをとります。



くもり止め効果が現れるまで 7 分程度かかります。ミラー中央部のくもりのみを取り除くことができます。

■LED ランプタイプの場合

ミラー表面に、くもりにくするコーティングをしています。

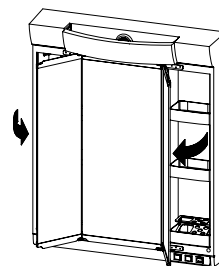


ミラーの端部にコーティングの凹凸がありますが、異常ではありません。

ミラー扉

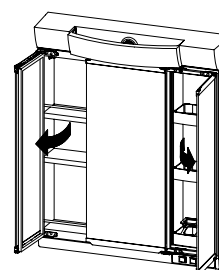
■合わせ鏡の使いかた ※3面鏡・両開き3面鏡のみ

左右のサイドミラーを内側に開くと合わせ鏡になり、頭の後側などがチェックできます。



■両開きミラー扉の使いかた ※両開き3面鏡のみ

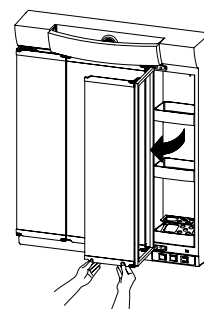
収納物を取り出しやすい方向にミラー扉が開きます。



■「せり出すミラー」の使いかた ※両開き3面鏡のみ

右サイドミラー下の両端をつかんで、手前に引き寄せます。

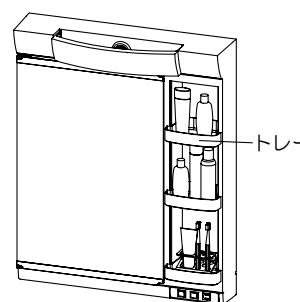
ご注意: 左サイドミラーでは手前に引き寄せないでください。
左の方向にせり出しますので、壁とミラー扉が接触するおそれがあります。



トレー ※1面鏡(SHCタイプ)以外の場合のみ

■トレーに物をのせる

ご注意: トレーに物を過剰にのせないでください。
トレーの許容重量は 1.5kg 以下です。



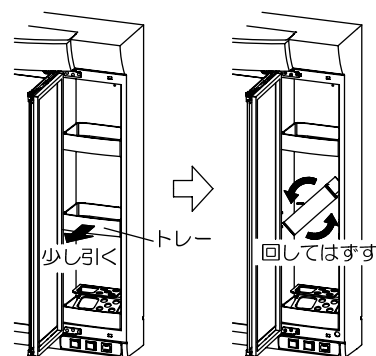
■トレーのはずしかた

●3面鏡・両開き3面鏡の場合
トレーを少し引き、凸部を棚奥のスリットからはずします。
トレーを回し向きを変えて収納部から取出します。

●3面鏡・両開き3面鏡以外の場合
トレーを水平に引き抜きます。

■トレーの位置の変えかた

希望の高さのスリットに、トレーの凸部をしっかりと差し込みます。



小物ラック

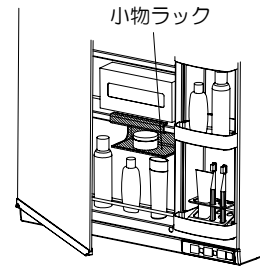
※1面鏡(鏡裏収納付)・2面鏡・3面鏡・両開き3面鏡のみ

背の低い収納物上部のデッドスペースをいかして小物を置くことができます。

■小物ラックに物をのせる

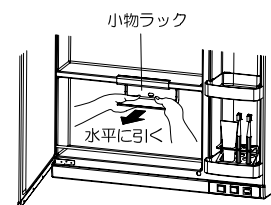
髭剃りやコンタクトケースなどの背の低い小物をのせます。

ご注意: 小物ラックに物を過剰にのせないでください。
小物ラックの許容重量は 500g 以下です。



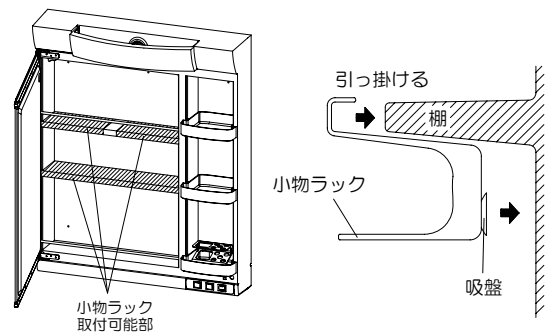
■小物ラックのはずしかた

両手で奥の方をしっかりとつかみ、水平方向に引っ張りはずします。



■小物ラックの取付かた

取付けたい位置の上の棚に引っ掛け、吸盤を奥の面に水平方向にしっかりと押し付けてください。



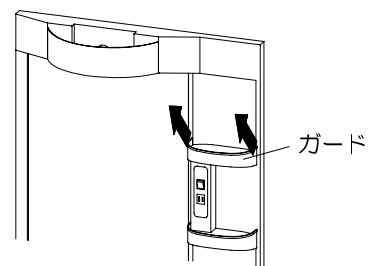
ガード

※1面鏡(SHCタイプ)のみ

■ガードのはずしかた

ガードの両端を持ち、斜め上方向に引っ張りはずしてください

ご注意: 無理に引っ張らないでください。
ガードの取付部が割れるおそれがあります。



お手入れのしかた

いつまでも美しく快適にご使用いただくためには、日頃のお手入れが大切です。
なお安全にお手入れしていただくために、ゴム手袋の着用をおすすめします。

ご注意：溶剤、酸性・アルカリ性・塩素系の洗剤、漂白剤は使用しないでください。商品をいためるおそれがあります。



■キャビネット

汚れがついたときは、水を含ませ固くしぼった柔らかい布で軽くふいてください。
その後、乾いた布でふき取ってください。
落ちにくい汚れの場合は、薄めた中性洗剤を含ませた柔らかい布で汚れを落としてください。
その後、水を含ませ固くしぼった布またはスポンジで洗剤をふき取り、最後に乾いた布でふき取ってください。

■ミラー

●蛍光ランプタイプの場合

汚れがついたときは水を含ませた柔らかい布で軽くふいてください。
その後、乾いた布でふき取ってください。
落ちにくい汚れの場合は、薄めた中性洗剤を含ませた柔らかい布で汚れを落としてください。
その後、水を含ませ固くしぼった布またはスポンジで洗剤をふき取り、最後に乾いた布でふき取ってください。

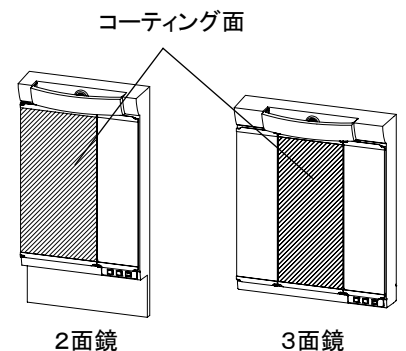
●LED ランプタイプの場合

右図のミラー面に、くもりにくするコーティングをしています。
コーティング面に水アカなどの汚れがつくと、くもり止め効果が低下します。

台所用中性洗剤を5倍に薄めて、柔らかい布で軽くふいてください。

ご注意：

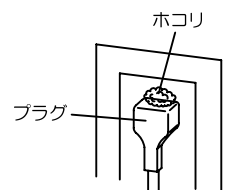
- ・柔らかい布以外でミラーをふかないでください。
表面にキズをつけることがあります。
キズの補修はできません。
- ・強くこすらないでください。
- ・中性洗剤を原液で使用しないでください。



■電源プラグ

電源プラグをコンセントから抜き、乾いた布でホコリをふき取ってください。

ご注意：プラグの部分にホコリがたまると、火災の原因になることがあります。



■照明器具

柔らかい布で汚れをふき取ってください。

ご注意：必ずスイッチを切り、ランプが冷めてからお手入れしてください。

■蛍光灯の取替えについて

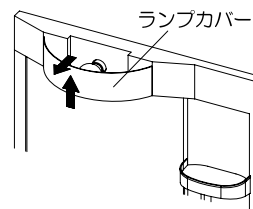
※蛍光灯タイプのみ

蛍光灯もしくはグロースタータの寿命がきたら、早めに交換してください。

ご注意:必ずスイッチを切り、ランプが冷めてから交換してください。

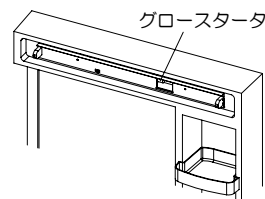
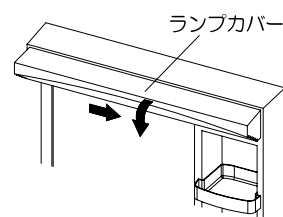
●1面鏡(SHCタイプ)の場合

- ①ランプカバーをはずします。
ランプカバーを上スライドさせてから手前に引いてください。
- ②電球を左にまわしてははずします。
- ③新しい電球を右にまわしてソケットにねじ込んでください。
・電球型蛍光灯 12W(品名:EFA15EN)



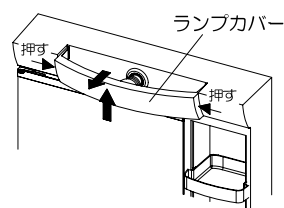
●1面鏡(SJタイプ)の場合

- ①ランプカバーをはずします。
ランプカバーを右にスライドさせてから下方に回転させるように引いてください。
- ②蛍光灯をまわしてははずします。
グロースタータも交換するときは、同様にまわしてははずします。
- ③新しい蛍光灯とグロースタータを取付けます。
・蛍光灯(昼白色)20W(品名:FL20SN)
・グロースタータ(品名:FG-1E)



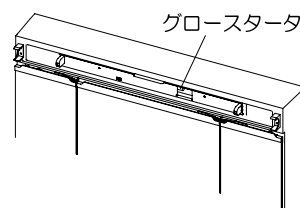
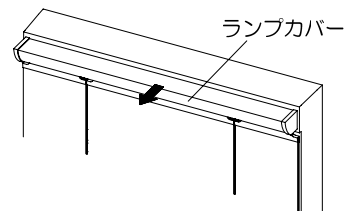
●1面鏡(鏡裏収納付)・2面鏡・3面鏡(間口 75cm)・両開き3面鏡(間口 75cm)の場合

- ①ランプカバーをはずします。
ランプカバーを上スライドさせ、左右を内側に押しながら手前に引いてください。
- ②電球を左にまわしてははずします。
- ③新しいランプを右にまわしてソケットにねじ込んでください。
・電球型蛍光灯 12W(品名:EFA15EN)



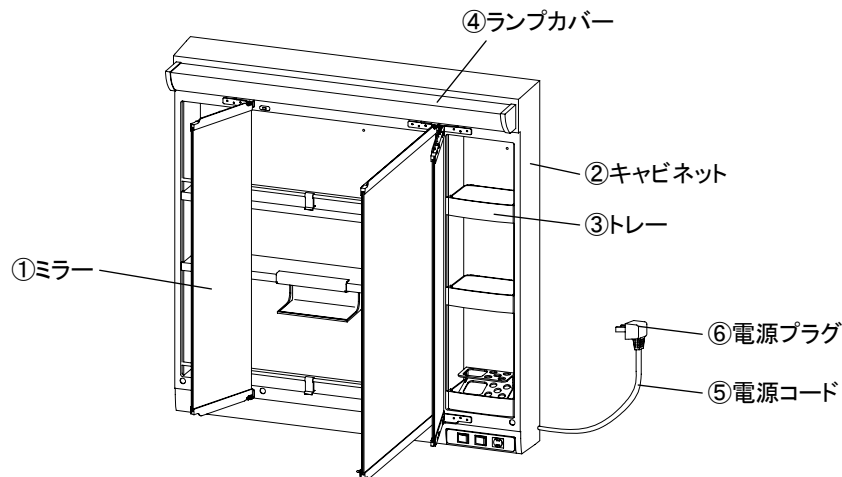
●3面鏡(間口 90cm)・両開き3面鏡(間口 90cm)の場合

- ①ランプカバーをはずします。
ランプカバーを手前に引いてください。
- ②蛍光灯をまわしてははずしてください。
グロースタータも交換するときは、同様にまわしてははずします。
- ③新しい蛍光灯とグロースタータを取付けます。
・蛍光灯(昼白色)20W(品名:FL20SN)
・グロースタータ(品名:FG-1E)



ご注意:LED ランプタイプに蛍光灯は絶対に取付けしないでください。
火災や感電、ケガをするおそれがあります。

定期点検



製品を長年ご使用になりますと、部品などの経年劣化により安全上の支障をきたすおそれがあります。製品をより長く安全・安心・快適にお使いいただくため、年に1回を目安にお客様ご自身による定期点検を行っていただきますようお願いいたします。

点検部位	このようなことはありませんか？	経年劣化により予想される危害・損害
①ミラー	ひび割れやカケがある	破損部接触によるケガ
②キャビネット	ひび割れがある	取付部品や収納物落下によるケガ
③トレイ	ひび割れがある	収納物落下によるケガ
④ランプカバー	ひび割れやカケがある	ランプカバー落下によるケガ
⑤電源コード	傷みや挟み込みがある	やけど・火災・感電
⑥電源プラグ	ほこりが付着している	やけど・火災・感電

こんなときは

お問い合わせや修理の依頼の前にご確認ください。

照明

現象	確認事項	処置
照明スイッチを入れても照明が点灯しない	停電ではありませんか。	通電するまでお待ちください。
	プラグがコンセントにしっかり差し込まれていますか。	プラグをしっかり差し込んでください。
	ブレーカーがおちいていませんか。	ブレーカーを復帰してください。
	ランプが切れていませんか。	新しいランプと交換してください。
	ランプがソケットに正しくセットされていますか。	ランプをソケットに正しくセットしてください。
	グロースタータがしっかりついていますか。 (1面鏡(SJタイプ)・3面鏡(間口90cm)・両開き3面鏡(間口90cm))	グロースタータを最後までまわしてください。
	グロースタータが切れていませんか。 (1面鏡(SJタイプ)・3面鏡(間口90cm)・両開き3面鏡(間口90cm))	新しいグロースタータと交換してください。
	直管型 LED ランプタイプの場合	点検修理を依頼してください。
	電球型 LED ランプタイプの場合	新しい電球型 LED ランプと交換してください。
照明がチカチカする	ランプが古くなっていませんか。	ランプの端部が黒くなっている場合は、新しいランプと交換してください。
	周波数切替スイッチは正しくセットされていますか。(1面鏡(SJタイプ)・3面鏡(間口90cm)・両開き3面鏡(間口90cm))	P22を参照の上、正しくセットしてください。
	ランプがソケットに正しくセットされていますか。	ランプをソケットに正しくセットしてください。

ミラー

現象	確認事項	処置
<LED ランプタイプ> ミラーのくもり止めコーティング面がくもる	鏡表面に水アカなどの汚れがついていませんか。	台所用中性洗剤を5倍に薄めて、やわらかい布で軽くふいてください。
<蛍光ランプタイプ> くもり止めスイッチを入れてもミラーのくもりが取れない	プラグがコンセントにしっかり差し込まれていますか。	プラグをしっかり差し込んでください。
	3分以上経過してもミラー表面が温かくなりませんか。	点検修理を依頼してください。
扉が傾いたり、扉がガタついたりする	丁番の固定ネジがゆるんだり、丁番が変形したりしていませんか。	ネジがゆるんでいる場合は、締め直してください。それでも直らない場合や丁番が変形している場合は、点検修理を依頼してください。

以上のことをお調べになり、それでも具合の悪いときは、お買い求めの販売店または P13 記載のフリーダイヤルへご連絡ください。

仕様

		蛍光ランプタイプ				
		1面鏡 (SHCタイプ)				1面鏡 (SJタイプ)
品番		SHC-60MK タイプ	SHC-75MK タイプ	SHC-60MSK タイプ	SHC-75MSK タイプ	SJ-75M1HK タイプ
製品寸法	間口(mm)	600	750	600	750	750
	高さ(mm)	1130		1030		920
	奥行(mm)	177				205
本体		合成樹脂製				
ミラー		防湿塗装鏡				
定格電圧		AC100V(50-60Hz)				
照明		電球型蛍光ランプ 12W				蛍光ランプ 20W
くもり止めヒーター		13W(品番に K が含まれない機種はヒーター無し)				
コンセント		消費電力 1200W まで				

		蛍光ランプタイプ						
		1面鏡 (鏡裏収納付)				2面鏡		
品番		SCU-60M1FK タイプ	SCU-60M1SK タイプ	SCU-75M1FK タイプ	SCU-75M1SK タイプ	SCU-75M1HK タイプ	SCU-60M2FK タイプ	SCU-60M2SK タイプ
製品寸法	間口(mm)	600		750			600	
	高さ(mm)	1130	1030	1130	1030	920	1130	1030
	奥行(mm)	230						
本体		合成樹脂製						
ミラー		防湿塗装鏡						
照明		電球型蛍光ランプ 12W						
くもり止めヒーター		20W						
コンセント		消費電力 1200W まで						


		蛍光ランプタイプ							
		3面鏡				両開き3面鏡			
品番		SCU-75M3FK タイプ	SCU-75M3SK タイプ	SCU-75M3HK タイプ	SCU-90M3HKA タイプ	SCU-75M3RFK タイプ	SCU-75M3RSK タイプ	SCU-75M3RHK タイプ	SCU-90M3RHK タイプ
製品寸法	間口(mm)	750			900	750			900
	高さ(mm)	1130	1030	920		1130	1030	920	
	奥行(mm)	230			203	230			203
本体		合成樹脂製							
ミラー		防湿塗装鏡							
定格電圧		AC100V(50-60Hz)							
照明		電球型蛍光ランプ 12W			蛍光ランプ 20W	電球型蛍光ランプ 12W			蛍光ランプ 20W
くもり止めヒーター		20W							
コンセント		消費電力 1200W まで							

		LED ランプタイプ				
		2面鏡	3面鏡		両開き3面鏡	
品番		SCU-60M2FYE タイプ	SCU-75M3HYE タイプ	SCU-90M3HYE タイプ	SCU-75M3RHYE タイプ	SCU-90M3RHYE タイプ
製品寸法	間口(mm)	600	750	900	750	900
	高さ(mm)	1130	920		920	
	奥行(mm)	230		203	230	203
本体		合成樹脂製				
ミラー		防湿塗装鏡(センターミラー表面:防曇加工処理)				
定格電圧		AC100V(50-60Hz)				
照明		電球型 LED ランプ 7W	直管型 LED ランプ 11W	電球型 LED ランプ 7W	直管型 LED ランプ 11W	
くもり止めヒーター		なし				
コンセント		消費電力 合計 1300W まで				

アフターサービス

ご使用にあたってご不明な点や、お気づきの点がございましたら、お買い上げの販売店または下記のアフターサービス受付窓口へご連絡ください。

アフターサービス窓口

 **0120-557-910**

受付時間 9:00～18:00(土日祝、夏期・年末年始休業日を除く)
※PHS・携帯電話・IP電話などで一部通話できない場合があります。

アフターサービスをお申し付けの際は、次のことをご知らせください。

- (1) 製品品番 (ミラー扉裏側、もしくは収納内側面の定格ラベルに表示しています。)
- (2) 症状
- (3) ご購入年月日
- (4) お名前・ご住所・電話番号

●修理について

修理料金は技術料・部品代・出張料などで構成されています。

技術料	故障した製品を正常に修復するための料金です。
部品代	修理に使用した部品代金です。
出張料	製品のある場所へ技術者を派遣する料金です。

※保証期間中は保証書の規定に従って、修理をさせていただきます。

保証期間内でも有料になることがありますので、保証書の内容をよくご確認ください。

■インターネットでの修理のご依頼、消耗品・小物のご注文も可能です。

タカラスタンダード お客様サポートサイト <http://www.takara-standard.co.jp/support/index.html>

<修理のご依頼>

修理のご依頼をインターネットより受け付けております。

修理受付後、弊社修理窓口よりお電話でご連絡させていただきます。

<よくあるご質問>

お客様よりお問い合わせいただくことの多い質問をまとめています。

修理やお問い合わせの前に参考にしてください。

●廃棄について

この製品を廃棄する場合は、必ず公的な許可を受けている処理業者にご依頼ください。

設置説明書 (設置される方へ)

設置される方へのお願い

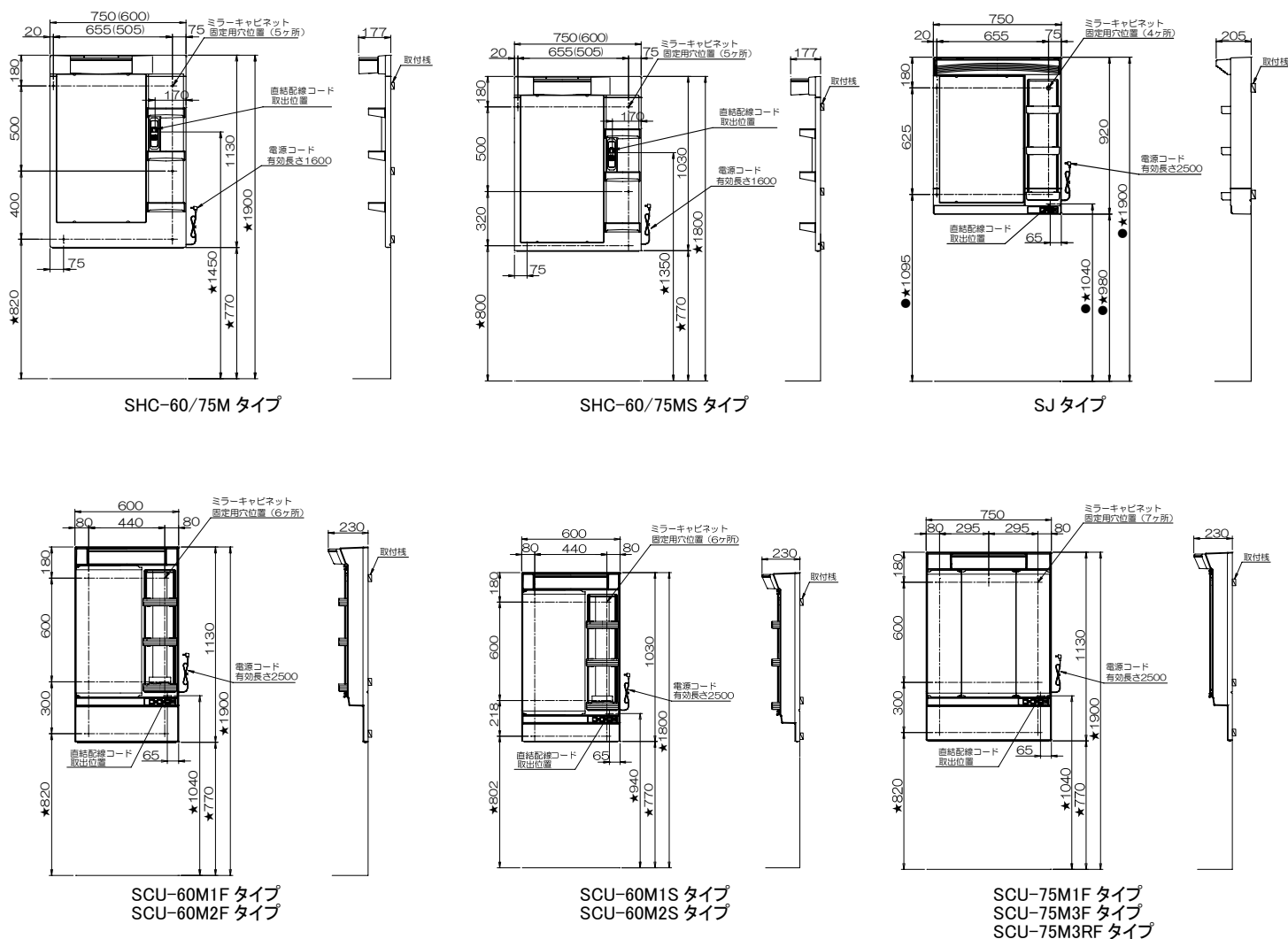
この説明書は、設置上のご注意と手順を記載しています。設置前に必ずお読みの上、正しく設置していただくようお願いいたします。

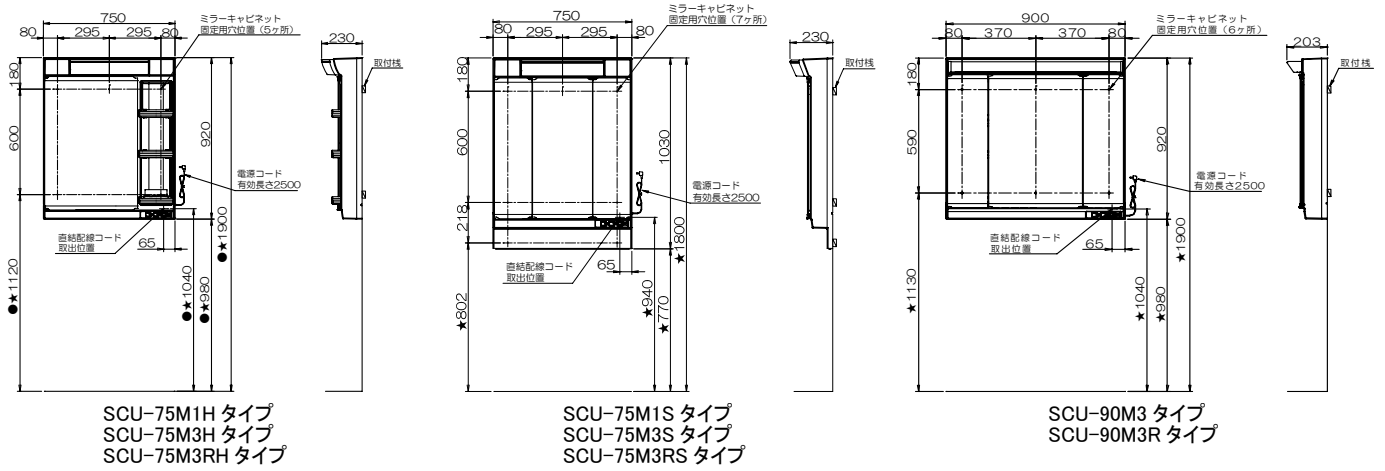
- ・電源直結配線される際の電気工事は、必ず電気工事店に依頼してください。
- ・本製品の設置が終了しましても、他の工事が残っている場合は万ーの場合にそなえ、製品に布等をかぶせて保護してください。
- ・本体に同梱されている取扱説明書は、お客様にお渡しする大切な書類です。紛失や汚れのないように保管し、設置完了後お客様にお渡しください。
お渡しできない時は、わかりやすい位置に紛失しないよう納めておいてください。
- ・梱包資材等の不要部材は法令にしたがって適正な処理をお願いします。

取付寸法図

注) 図に掲載の数値はカウンター高さ75cmの場合の寸法です。
カウンター高さ80cmの場合、★印寸法は+50mmとなります。
そこまでホーローラック設置の場合、★印寸法は+50mmとなります。

スライドトレイ設置の場合、上記に加えて●印寸法が+50mmとなります。





設置上のご注意

設置前のご確認

- ・取付用栈木、又は 12mm 以上の板が、壁面の指定位置に設置されていることを確認してください。
(取付寸法図参照)
- ・直結配線工事をされる場合は、あらかじめ電源ボックスを指定位置に設置しておいてください。
(取付寸法図参照。直結する屋内配線側電線には、VVVFケーブルφ 1.6 または 2.0 単線が適します。)

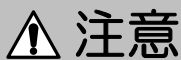
必ずお守りください(安全上のご注意)

- ・設置作業の前に、この「安全上のご注意」をよくお読みの上、正しく設置してください。
- ・表示内容を無視して誤った工事をしたときに生じる危害や損害の程度を、次の表示で説明しています。



警告

この表示の欄は「死亡または重傷を負う可能性が想定される」内容です。



注意

この表示の欄は「傷害を負う可能性または物的損害のみが発生する可能性が想定される」内容です。

- ・お守りいただく内容の種類を、次の表示で区分し、説明しています。



このような図記号は、してはいけない「禁止」の内容です。



このような図記号は、必ず実行していただく「強制」の内容です。

- ・設置完了後、各部の点検を行い、異常の無いことを確かめてください。

警告

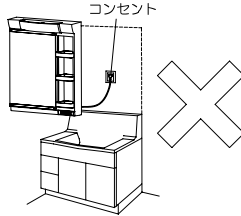


禁止

- 交流 100V 以外の電源は絶対に使用しない
火災、感電の原因になります。

- コンセントはミラーキャビネットの裏側には
設置しない

お手入れができない場所に
コンセントを設けるとホコリ
がたまって絶縁不良になり、
火災の原因になることが
あります。
(トラッキング現象)



- 電源コードを束ねたまま使わない
電源コードが発熱して、火災の原因となります。



必ず実行

- ミラーキャビネットの設置は、建築壁の構造
を確かめて正しく行う

落下して、ケガをするおそれがあります。

- 電気工事は、関連する法令・規定にしたが
って、必ず「有資格者」が行う

火災、感電の原因になることがあります。

- 定格 15A 以上のコンセントを単独で使用
できるように施工する

・他の器具と併用すると分岐コンセント部が異常
発熱して、発火することがあります。

- ミラーキャビネットの裏面にある電器配線を
傷つけないように注意して設置する

火災、感電の原因になります。

注意



禁止

- 浴室内等の湿気の多い場所への設置は
避ける

・漏電により感電することがあります。
・製品が早く傷むおそれがあります。

- ミラーキャビネットや壁面固定用ネジにグリス
や油類などを塗らない

壁面固定部の変質・劣化によりミラーキャビネットが
落下して、ケガをするおそれがあります。

- 工具類等をキャビネットに落としたり当てた
りしない

傷がついたり欠けたりするおそれがあります。

- 直射日光や殺菌灯があたる場所、高温に
なる場所への設置は避ける

・プラスチック部品や塗装部品が変色するおそれ
があります。
・キャビネットが劣化し、脱落する原因になることが
あります。



必ず実行

- 仕上げ工事に使われる溶剤・洗剤・その他の
薬品類は、それぞれの注意表示にしたがって
正しく使う

使い方を誤ると、人体に悪影響を及ぼしたり、使用
部材の損傷や劣化の原因になります。

- 設置完了後は、扉のガタつきや丁番のゆるみ
のないことを必ず確認する

使用中に扉が落下して、ケガをするおそれ
があります。

- 梱包材の中には付属部品が入っているので
入れたまま捨ててしまわないように注意する

設置手順

＜洗面化粧台の設置順序＞

洗面化粧台の設置は下記の順序にしたがってください。

●ハイバックカウンター(人大カウンター)の場合

①洗面下台 → (②スライドトレイ) → ③ミラーキャビネット

●フラットカウンター(人大カウンター)の場合

①ミラーパネル → (②スライドトレイ) → ③ミラーキャビネット → ④洗面下台

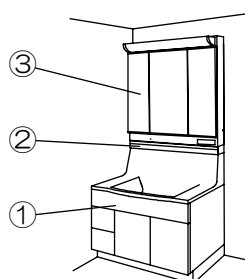
●壁出水栓タイプ(ホーローボウル)の場合

①洗面下台 → ②バックパネル → ③ミラーキャビネット

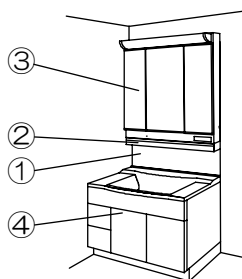
●デッキ水栓タイプ(ホーローボウル)の場合

①洗面下台 → ②ミラーキャビネット

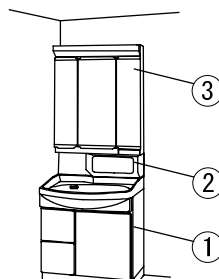
※スライドトレイはオプションです



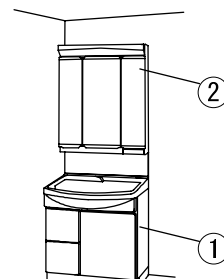
ハイバックカウンター
(人大カウンター)



フラットカウンター
(人大カウンター)



壁出水栓タイプ
(ホーローボウル)



デッキ水栓タイプ
(ホーローボウル)

※洗面下台(バックパネルを含む)・ミラーパネル・スライドトレイの設置は、それぞれに付属している設置説明書にしたがってください。

下記の順序にしたがって設置作業をおこなってください。

(1) 付属部品の確認



(2) 直結配線工事

※直結配線工事をする場合のみ



(3) ミラーキャビネットの取付



(4) ランプ固定テープはずし

※1面鏡(SJタイプ)・3面鏡(間口90cm)・両開き3面鏡(間口90cm)のみ



(5) 周波数の切換え

※西日本(電源周波数が60Hzの地域)のみ



※1面鏡(SJタイプ)・3面鏡(間口90cm)・両開き3面鏡(間口90cm)のみ

(6) 同梱部品の取付



(7) 電源の接続

※直結配線工事をしない場合のみ

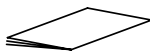
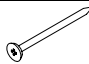
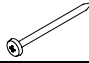



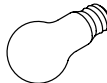

(1) 付属部品の確認

・付属部品が揃っているか確認してください。

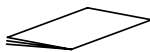



●1面鏡(SHCタイプ) 高さ1130mmタイプ

小物セット	取扱設置説明書	1部	
	バインドタッピンネジ 4×40(壁面固定用)	5本	
	ネジ穴キャップ	5個	
同梱部品	歯ブラシ立て(品番末尾が X、XT の機種は無し)	1個	
	蛍光灯タイプ : 電球型蛍光灯 12W LED ランプタイプ : LED 電球 7W	1個	
	ランプカバー	1個	

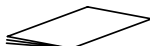
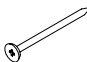


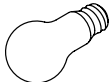
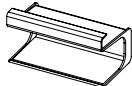

●1面鏡(SHCタイプ) 高さ1030mmタイプ

小物セット	取扱設置説明書	1部	
	皿タッピンネジ 4.5×60(壁面固定用)	2本	
	バインドタッピンネジ 4×40(壁面固定用)	3本	
	ネジキャップ	2個	
	ネジ穴キャップ	3個	
同梱部品	歯ブラシ立て(品番末尾が X、XT の機種は無し)	1個	
	蛍光灯タイプ : 電球型蛍光灯 12W LED ランプタイプ : LED 電球 7W	1個	
	ランプカバー	1個	


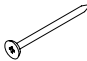


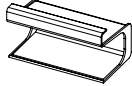
●1面鏡(SJタイプ)

小物セット	取扱設置説明書	1部	
	バインドタッピンネジ 4×40(壁面固定用)	5本	
	ネジ穴キャップ	5個	
同梱部品	歯ブラシ立て(品番末尾が X、XT の機種は無し)	1個	

●1面鏡(鏡裏収納付)・2面鏡・3面鏡(間口 75cm)・両開き 3面鏡(間口 75cm)

小物セット	取扱設置説明書	1部	
	皿タッピンネジ 4.5×60(壁面固定用)	7本	
	ネジキャップ	7個	
同梱部品	歯ブラシ立て(品番末尾が X、XT の機種は無し)	1個	
	蛍光灯タイプ : 電球型蛍光灯 12W LED ランプタイプ : LED 電球 7W	1個	
	小物ラック	1個	
	ランプカバー	1個	

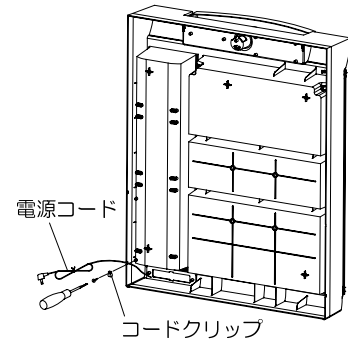
●3面鏡(間口 90cm)・両開き 3面鏡(間口 90cm)

小物セット	取扱設置説明書	1部	
	皿タッピンネジ 4.5×60(壁面固定用)	7本	
	ネジキャップ	7個	
同梱部品	歯ブラシ立て(品番末尾が X、XT の機種は無し)	1個	
	小物ラック	1個	

(2)直結配線工事

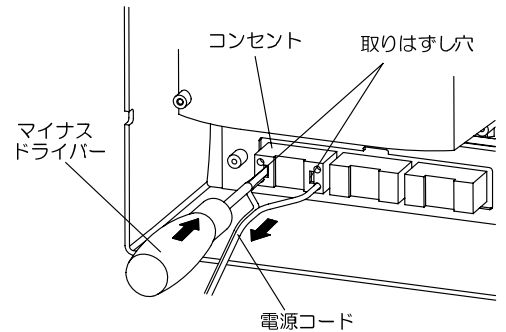
※直結配線工事をする場合のみ

- ①ミラーキャビネット裏側の電源コードを固定しているコードクリップのネジをはずします。



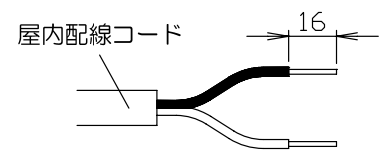
- ②コンセントにつながっている電源コードをはずします。
マイナスドライバーをコンセントの取りはずし穴に押し込んで、電源コードを引き抜いてください。
電源コードをテープで固定しているタイプは、テープをはがして電源コードを取り除いてください。

ご注意：・電源コードを引き抜く際、電源コード以外の配線と一緒に抜けないようにご注意ください。
またそれらの配線がしっかり差し込まれているか確認してください。
・電源コードを固定しているテープが電源コード以外にも固定している場合は、電源コードのみを取り除いて再度貼付けてください。



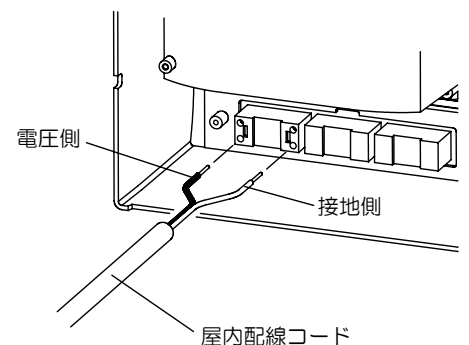
- ③屋内配線コードの先端の被覆を、コンセント裏面のストリップゲージ(16mm)にあわせてむきます。
(適合電線 VVF ケーブルφ1.6 または 2.0 単線)

ご注意：・屋内配線コードの被覆は、適正量むかないと接触不良やショートのおそれがあります。
・配線加工は、必ず「有資格者」が行ってください。



- ④コンセントの接続穴に屋内配線コードをしっかりと差し込みます。

ご注意：・屋内配線コードの被覆は、極性に注意して導体が露出しないようにコンセントの奥までしっかり差し込んでください。
・屋内配線を差し込んだ後、一度引っ張り接続の確認をしてください。



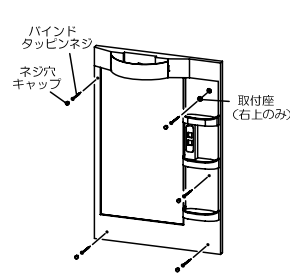
(3) ミラーキャビネットの取付

① 固定位置を決めます。

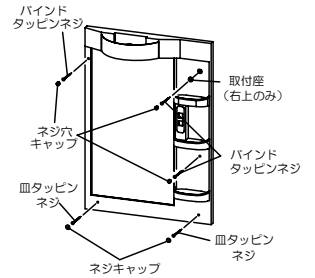
② ネジ(壁面固定用)で壁面に固定します。
1面鏡(SHC・SJタイプ)の右上固定穴は、
テープで貼りつけてある取付座に対して
固定してください。

ご注意:

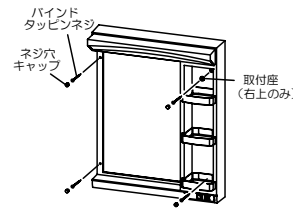
- ・ゆがんだ壁面に固定すると、鏡がゆがみますので、
壁面との間に当て木などをあてて修正してください。
- ・電源コードまたは屋内配線コードをミラーキャビネットと
壁面の間、特に固定用穴位置にはさむことのないよう
注意してください。



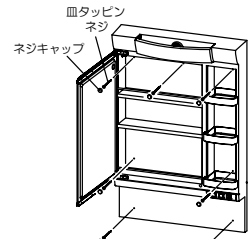
1面鏡 (SHCタイプ)
※高さ1130mmタイプ



1面鏡 (SHCタイプ)
※高さ1030mmタイプ

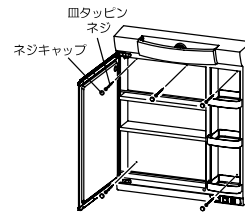


1面鏡 (SJタイプ)

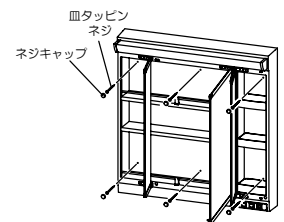


1面鏡(鏡裏収納付)・2面鏡
3面鏡(間口75cm)
両開き3面鏡(間口75cm)
※高さ1030・1130mmタイプ

③ ネジ部にキャップをはめます。



1面鏡(鏡裏収納付)・2面鏡
3面鏡(間口75cm)
両開き3面鏡(間口75cm)
※高さ920mmタイプ

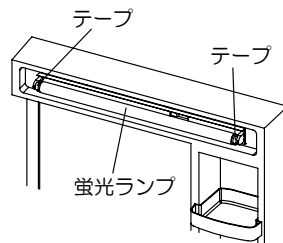


3面鏡(間口90cm)
両開き3面鏡(間口90cm)

(4) ランプ固定テープはずし

※1面鏡(SJタイプ)・3面鏡(間口90cm)
両開き3面鏡(間口90cm)のみ

蛍光ランプはずれ防止のため、蛍光ランプの両端にテープを貼っています。
ランプカバーをはずして、テープをはがしてください。



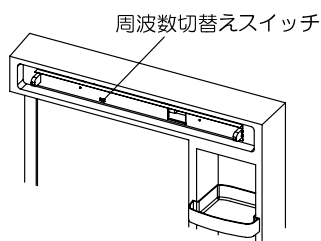
(5) 周波数の切替え

※西日本(電源周波数が 60Hz の地域)のみ

※1 面鏡(SJ タイプ)・3 面鏡(間口 90cm)・両開き3面鏡(間口 90cm)のみ

照明器具の電源周波数は50Hz にセットされています。

60Hz 地域の場合は、照明器具の周波数切替えスイッチを 60Hz にセットしてください。



(6) 同梱部品の取付

・歯ブラシ立てを下側の棚に置きます。 ※品番の末尾が X、XT 付きの機種以外

・小物ラックを棚に取付けます。 ※1 面鏡(SHC・SJ タイプ)以外

取付方法は P7 参照

・ランプをソケットに取付けます。 ※1 面鏡(SJ タイプ)・3 面鏡(間口 90cm)・両開き3面鏡(間口 90cm)以外

・ランプカバーを取付けます。

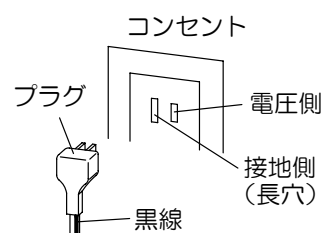
取付方法は P9 参照

(7) 電源の接続

※直結配線工事をしない場合のみ

・電源プラグをコンセントにしっかり差してください。

・電源コードの黒線が入っている側の刃を、電圧側に差してください。



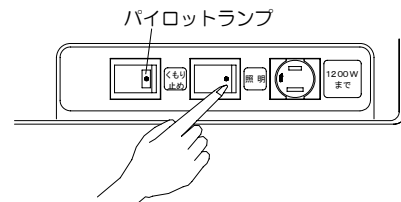
点検・仕上げ

●安全点検

- ・取付部材がしっかり固定されているかを確認してください。
- ・ミラーキャビネットの本体を引っ張り、ネジの抜けやガタツキが無いか確認してください。
- ・扉の傾き、がたつきや丁番のゆるみがないことを確認してください。

●試運転

- ・照明スイッチを ON にして、照明が点灯することを確認してください。
確認が終わったらスイッチを OFF にしてください。



<蛍光ランプタイプのみ>

- ・くもり止めスイッチを ON にして、パイロットランプが点灯し、
約 3 分後にミラー中央部が温かくなっていることを確認してください。
確認が終わったらスイッチを OFF にしてください。

※1面鏡(SJ・SHC タイプ)は照明スイッチと連動してくもり止めヒーターが作動します。

●仕上げ

- ・設置時に製品が汚れた場合は、水を含ませ固くしぼった柔らかい布で軽くふいてください。
その後、乾いた布でふき取ってください。
- ・落ちにくい汚れの場合は、薄めた中性洗剤を含ませた柔らかい布で汚れを落としてください。
その後、水を含ませ固くしぼった布またはスポンジで洗剤をふき取り、最後に乾いた布でふき取ってください。

ご注意：溶剤、酸性・アルカリ性・塩素系の洗剤、漂白剤は使用しないでください。商品をいためるおそれがあります。



お願い事項

●製品の養生

すべての作業が完了しましたら、キャビネットを保護養生してください。

●取扱説明書の保管・引渡し

洗面化粧台および組込機器等の取扱説明書・保証書はとりまとめて、製品内部に収納してお引き渡しの際、不足のないことを確認してお客様にお渡しください。

●梱包材その他の工事部材の処理

梱包資材等の不要部材は法令にしたがって適正な処理をお願いします。

タカラスタンダード株式会社

本社 〒536-8536 大阪市城東区鳴野東1丁目2番1号
TEL 0120-557-910

10155651

3D-1

SCUF(6)トリセツチセツ